

WOLFF | Eine Marke der Uzin Utz Gruppe



## Betriebsanleitung

*FasTrimmer*  
*FasTrimmer (2)*

### Deutsch

Artikel-Nr. 015621  
Artikel-Nr. 015623

## Operating manual

*Angle Cutter*  
*Angle Cutter (2)*

### English

Item-No. 015621  
Item-No. 015623

## Mode d'emploi

*FasTrimmer*  
*FasTrimmer (2)*

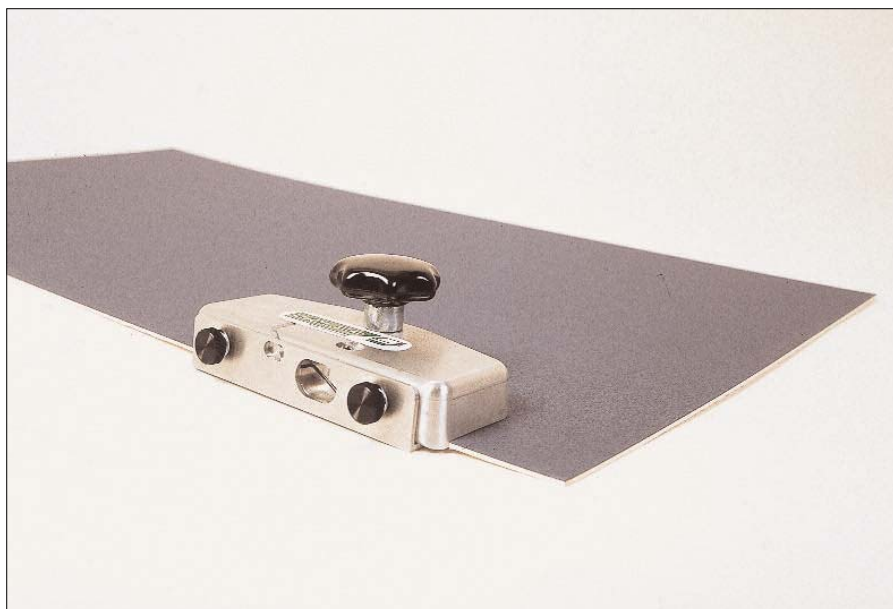
### Français

Réf. 015621  
Réf. 015623

Deutsch

English

Français



Art. Nr. 019669



# Betriebsanleitung

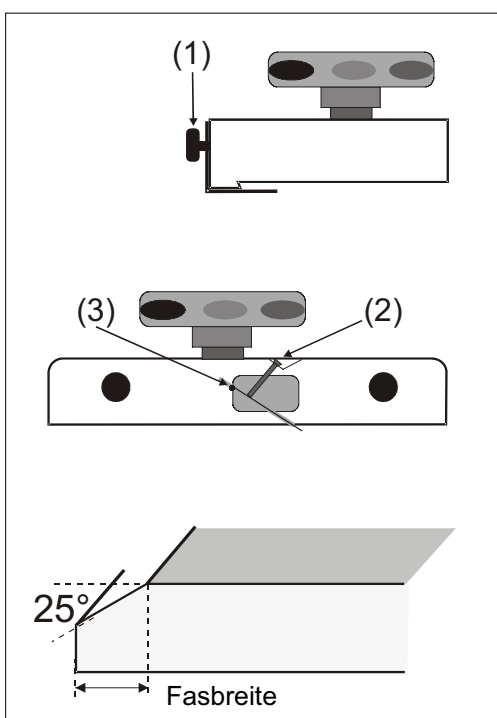
FasTrimmer

Deutsch

Artikel-Nr.

015621

Vor Inbetriebnahme unbedingt durchlesen und aufbewahren



## 1.0 Zubehör:

Ersatzklingen, VE 6 Stk.

Art-Nr. 15626

Anschlag zum Fasen der Belagsrückseite,

Art-Nr. 15622

## 2.0 Zum Schneiden einer Kantenfase bei PVC-Fliesen und Gestaltungsbelägen

Der Wolff FasTrimmer schneidet eine Fase mit einem Winkel von 25° an Kanten von PVC-Fliesen und Gestaltungsbelägen. So wird an einer Schnittkante wieder die werksseitige Abschrägung hergestellt. Der Wolff FasTrimmer ermöglicht einen sehr sauberen Schnitt, die gefaste Kante ist optisch einwandfrei.

Die Schneidtiefe ist einstellbar, das Werkzeug kann somit an jeden Belag angepasst werden.

## 3.0 Quick-Anschlag

Mit dem Quick-Anschlag (1) kann der Belag schnell in der Hand angefasst werden. Außerdem ist das Anfasen im Kleberbett möglich.

## 4.0 Klingeneinstellung

Die Klinge ist werksseitig voreingestellt. Vor Beginn der Arbeiten sollte die Fase an einem Probestück kontrolliert werden.

Die Klinge verfügt über 2 Schrauben, der Fixierschraube (2) und der Justierschraube (3).

Die Fixierschraube hält die Klinge in der eingestellten Position. Mit der Justierschraube wird die Fasbreite eingestellt. Der dazu notwendige Inbusschlüssel liegt bei.

## 5.0 Klinge einstellen

- Fixierschraube (2) lösen
- mit der Justierschraube (3) die Fasbreite einstellen
- Fixierschraube wieder anziehen.

**Hinweis:** Fixierschraube nicht zu stark anziehen, da sonst das Werkzeug deformiert werden kann.



# Betriebsanleitung

FasTrimmer (2)

Deutsch

Artikel-Nr.

015623

Vor Inbetriebnahme unbedingt durchlesen und aufbewahren

## 1.0 Zubehör:

Ersatzklingen, VE 6 Stk.

Art-Nr. 15625

## 2.0 Zum Schneiden einer Kantenfase bei PVC-Fliesen und Gestaltungsbelägen

Der Wolff FasTrimmer schneidet eine Fase mit einem Winkel von 25° an Kanten von PVC-Fliesen und Gestaltungsbelägen. So wird an einer Schnittkante wieder die werksseitige Abschrägung hergestellt. Der Wolff FasTrimmer ermöglicht einen sehr sauberen Schnitt, die gefaste Kante ist optisch einwandfrei.

Die Schneidtiefe ist einstellbar, das Werkzeug kann somit an jeden Belag angepasst werden.

## 3.0 Anschlag zum Schneiden der Belagsrückseite

Mit dem Anschlag zum Schneiden der Belagsrückseite (1) kann der Rückseite von Belägen angefast werden. Dies ist sinnvoll z.B. bei Belägen, die angerissen und gebrochen werden. Auf diese Weise wird die Bruchkante beseitigt.

## 4.0 Klingeneinstellung

Die Klinge ist werksseitig voreingestellt. Vor Beginn der Arbeiten sollte die Fase an einem Probestück kontrolliert werden.

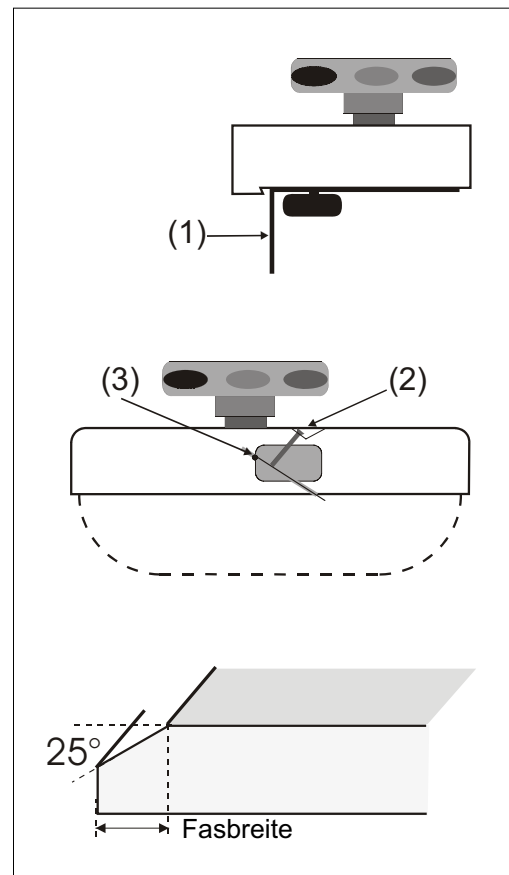
Die Klinge verfügt über 2 Schrauben, der Fixierschraube (2) und der Justierschraube (3).

Die Fixierschraube hält die Klinge in der eingestellten Position. Mit der Justierschraube wird die Fasbreite eingestellt. Der dazu notwendige Inbusschlüssel liegt bei.

## 5.0 Klinge einstellen

- Fixierschraube (2) lösen
- mit der Justierschraube (3) die Fasbreite einstellen
- Fixierschraube wieder anziehen.

**Hinweis:** Fixierschraube nicht zu stark anziehen, da sonst das Werkzeug deformiert werden kann.





# Operating Manual

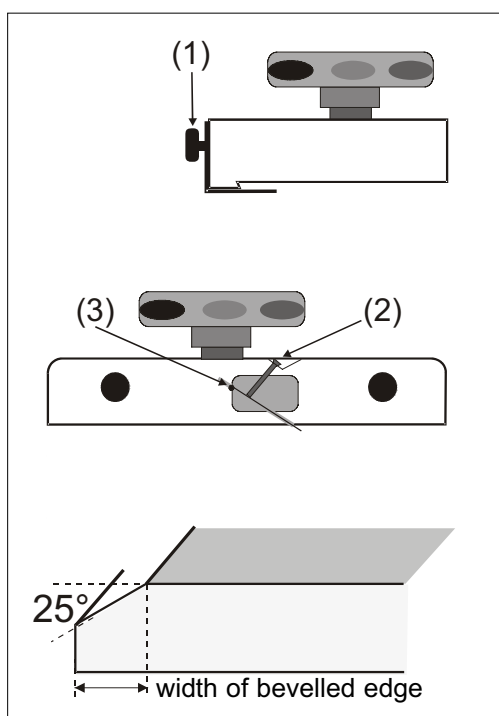
Angle Cutter

English

Item-No.

015621

Read before use and keep safe



## 1.0 Accessories:

|                                      |          |       |
|--------------------------------------|----------|-------|
| Replacement blade, 6 pcs. p.u.       | Item-No. | 15625 |
| Guide for removing the breakage edge | Item-No. | 15622 |

## 2.0 For cutting a bevelled edge on PVC-tiles and designer floorings

The angle cutter cuts a bevelled edge of 25° on PVC-tiles and designer floorings. Thus you reproduce a bevelled edge after cutting a flooring. The angle cutter produces an exact cut.

The cutting depth is adjustable. Thus the cutter is adaptable to any type of flooring.

## 3.0 Quick-guide

The quick-guide (1) is used for fast cutting or for cutting with the flooring already laid into the adhesive.

## 4.0 Blade adjustment

The blade of the angle cutter is factory pre-set. Check the cut before starting work. The blade is positioned with 2 screws: the fixing screw (2) and the adjustment screw (3).

The fixing screw holds the blade in the adjusted position. The adjustment screw sets the width of the bevelled edge. The key necessary for fixing is enclosed.

## 5.0 Adjusting the blade

- loosen fixing screw (2)
- adjust the width of the bevelled edge with adjustment screw (3)
- tighten fixing screw (2) again

**Note:** do not tighten fixing screw (2) too much, this might deform the tool.



# Operating Manual

Angle Cutter (2)

English

Item-No.

015623

Read before use and keep safe

## 1.0 Accessories:

Replacement blade, 6 pcs. p.u.                      Item-No.                      15625

## 2.0 For cutting a bevelled edge on PVC-tiles and designer floorings

The angle cutter cuts a bevelled edge of 25° on PVC-tiles and designer floorings. Thus you reproduce a bevelled edge after cutting a flooring. The angle cutter produces an exact cut.

The cutting depth is adjustable. Thus the cutter is adaptable to any type of flooring.

## 3.0 Guide for removing the breakage edge

The guide for removing the breakage edge is used for bevelling the back side of a flooring. This is useful with floorings that are scribed, and that are not cut but broken.

With the angle cutter you remove the breakage edge.

## 4.0 Blade adjustment

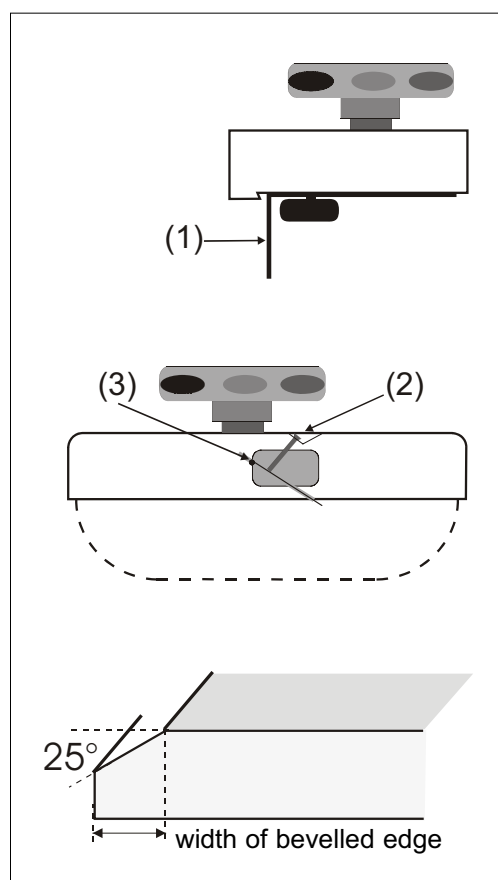
The blade of the angle cutter is factory pre-set. Check the cut before starting work. The blade is positioned with 2 screws: the fixing screw (2) and the adjustment screw (3).

The fixing screw holds the blade in the adjusted position. The adjustment screw sets the width of the bevelled edge. The key necessary for fixing is enclosed.

## 5.0 Adjusting the blade

- loosen fixing screw (2)
- adjust the width of the bevelled edge with adjustment screw (3)
- tighten fixing screw (2) again

**Note:** do not tighten fixing screw (2) too much, this might deform the tool.



English



# Mode d'emploi

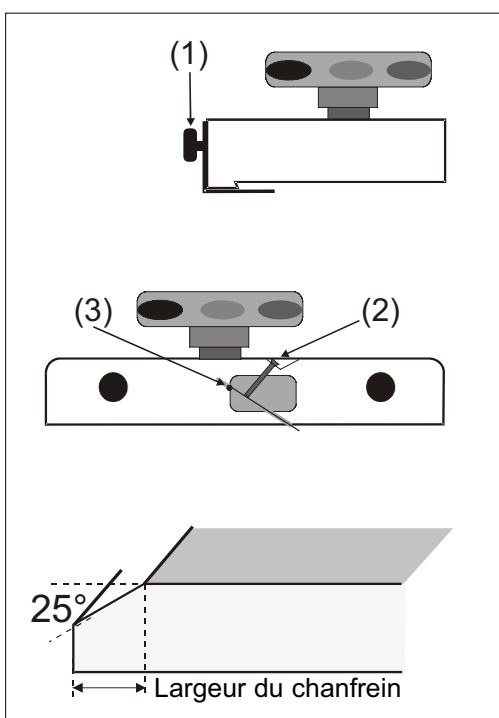
FasTrimmer

Français

Réf.

015621

**A lire impérativement avant la mise en service et à conserver**



## 1.0 Accessoires :

Lames de rechange, 6 pces par unité

Réf. 15625

Butée pour chanfreiner le dos du revêtement

Réf. 15622

## 2.0 Pour couper un chanfrein sur les dalles en PVC et les revêtements structurés

L'appareil FasTrimmer de Wolff permet de couper un chanfrein d'un angle de 25° sur les bords des dalles en PVC et des revêtements structurés. C'est ainsi que le chanfrein est rétabli après avoir coupé les dalles ou les revêtements. L'appareil FasTrimmer de Wolff permet de réaliser une coupe exacte avec un chanfrein parfait.

La profondeur de coupe est réglable ce qui permet d'adapter l'outil à tout type de revêtement.

## 3.0 Butée rapide

Le butée rapide (1) permet de chanfreiner le revêtement rapidement à la main. Il est en outre possible de chanfreiner dans le lit de colle.

## 4.0 Réglage de la lame

La lame a été réglée dans les usines. Avant d'initier les travaux, il faudrait réaliser un chanfrein sur un échantillon.

La lame est dotée de 2 vis : la vis de fixation (2) et la vis de réglage (3).

La vis de fixation maintient la lame dans la position réglée. La vis de réglage permet de régler la largeur du chanfrein. Utiliser la clé pour vis à six pans creux livrée avec l'ensemble.

## 5.0 Régler la lame

- Desserrer la vis de fixation (2)
- Régler la largeur du chanfrein sur la vis de réglage (3)
- Resserrer la vis de fixation.

**Remarque :** Ne pas serrer trop la vis de fixation pour ne pas déformer l'outil.

# Mode d'emploi

FasTrimmer (2)

Français

Réf.

015623

**A lire impérativement avant la mise en service et à conserver**

## 1.0 Accessoires :

Lames de rechange, 6 pces par unité

Réf. 15625

## 2.0 Pour couper un chanfrein sur les dalles en PVC et les revêtements structurés

L'appareil FasTrimmer de Wolff permet de couper un chanfrein d'un angle de 25° sur les bords des dalles en PVC et des revêtements structurés. C'est ainsi que le chanfrein est rétabli après avoir coupé les dalles ou les revêtements. L'appareil FasTrimmer de Wolff permet de réaliser une coupe exacte avec un chanfrein parfait.

La profondeur de coupe est réglable ce qui permet d'adapter l'outil à tout type de revêtement.

## 3.0 Butée pour chanfreiner le dos du revêtement

La butée pour chanfreiner le dos du revêtement (1) sert à chanfreiner le dos des revêtements. Cela est utile p.ex. pour les revêtements qui ont été tracés puis cassés. C'est ainsi qu'on peut éliminer l'arête de rupture.

## 4.0 Réglage de la lame

La lame a été réglée dans les usines. Avant d'initier les travaux, il faudrait réaliser un chanfrein sur un échantillon.

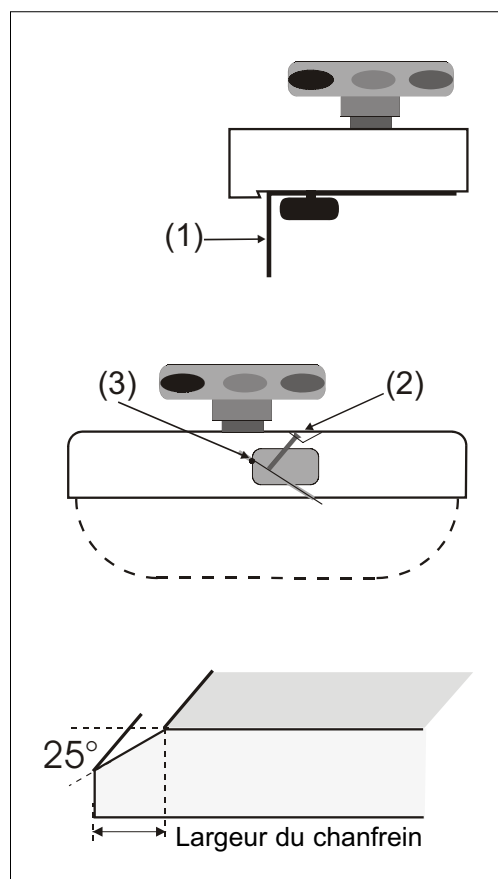
La lame est dotée de 2 vis : la vis de fixation (2) et la vis de réglage (3).

La vis de fixation maintient la lame dans la position réglée. La vis de réglage permet de régler la largeur du chanfrein. Utiliser la clé pour vis à six pans creux livrée avec l'ensemble.

## 5.0 Régler la lame

- Desserrer la vis de fixation (2)
- Régler la largeur du chanfrein sur la vis de réglage (3)
- Resserrer la vis de fixation.

**Remarque :** Ne pas serrer trop la vis de fixation pour ne pas déformer l'outil.



WOLFF | Eine Marke der Uzin Utz Gruppe



**Für Ihre Akten:**