



Ersatzteilliste / Spare parts list / Liste des pièces de rechange
Einscheibenschleifmaschine MAMBO Evo, Art. No. (D, F, A) 061804,
(CH) 061808, (230 V UK) 061809

Masch Nr.: ab 0001/10 bis heute
Jahrgang: ab 11/2010 bis heute
Bes. Kennzeichen: Stiel mit Gasdruckfeder

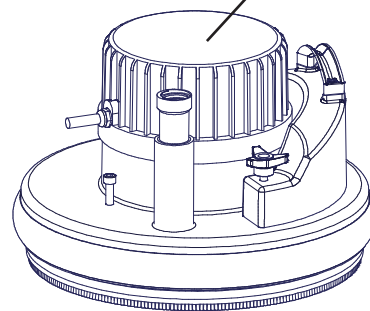
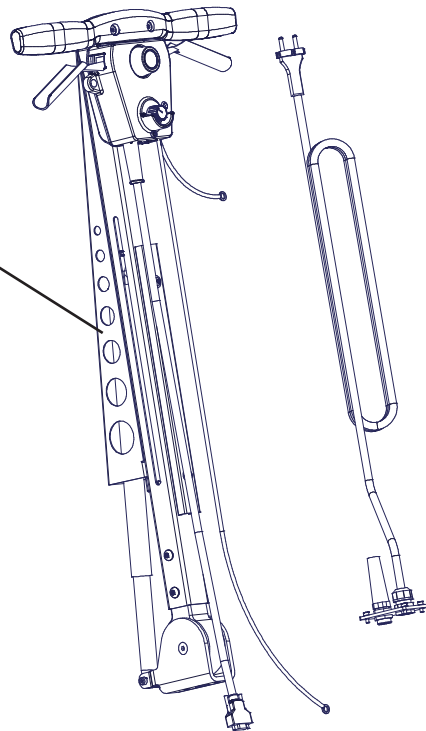
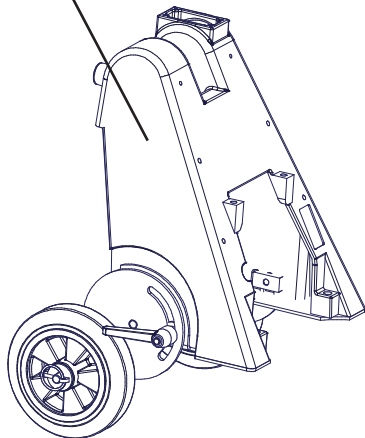


4. Stiel /
Handle /
Manche

1. Fahrwerk + Gehäuse /
Housing + Carriage/
Boîtier + Châssis

2. Elektrische Installation /
Electrical Installation /
Installation électrique

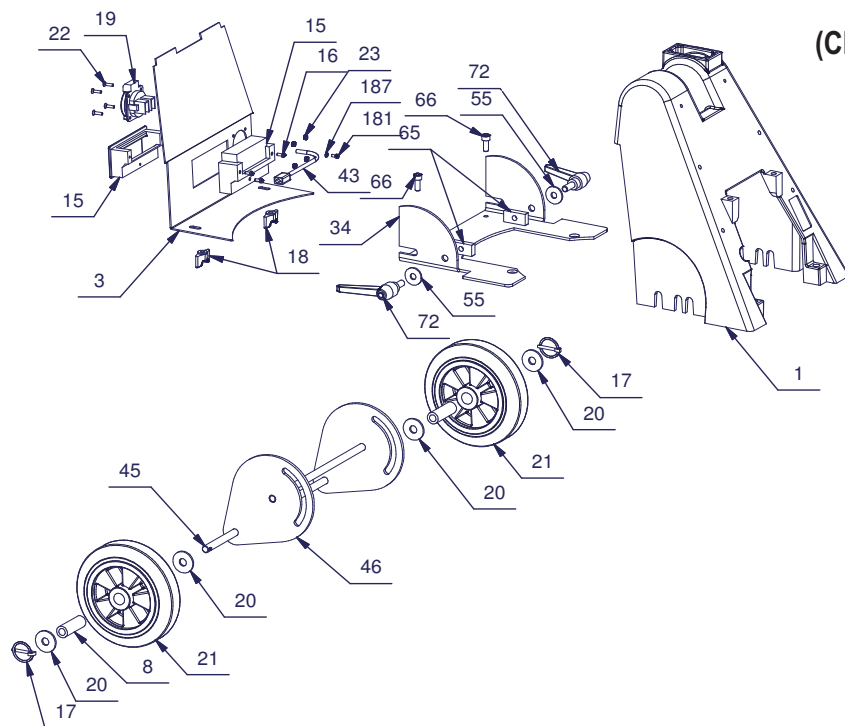
3. Maschinenteil /
Machine /
Machine



Art. Nr. 061805 ab Masch. Nr. 0001/10



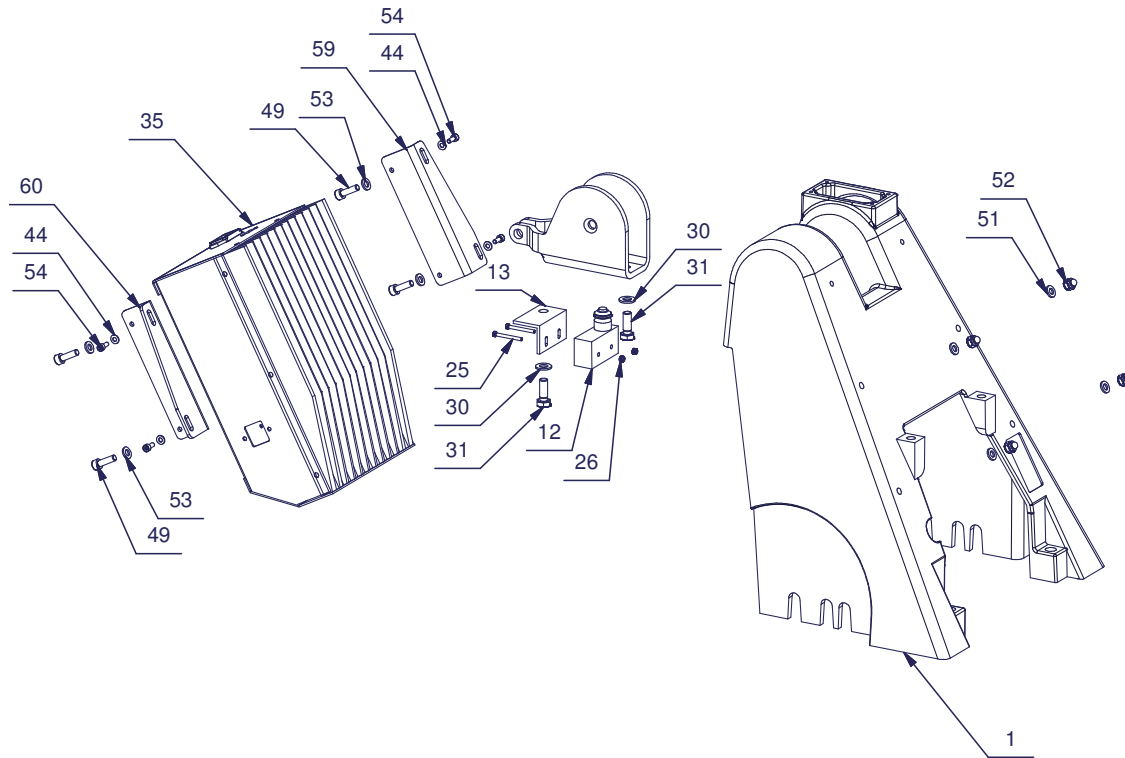
**1. Fahrwerk + Gehäuse / Housing + Carriage/ Boîtier + Châssis:
Einscheibenschleifmaschine MAMBO Evo,
Art. No. (D, F, A) 061804,
(CH) 061808, (230 V UK) 061809,**



Pos	Pcs	Art. No	Bezeichnung	Description	Dénomination	Norm
1	1	017830	Gehäuse	Housing	Boîtier	
3	1	037935	Rückwand 230V	Back panel	Face arrière	
8	2	017922	Radnabe	Wheel hub	Moyeu de roue	
15	1	017594	Muldengriff	Recessed grip	Poignée	
16	3	014804	Linsenschrauben	Counter screw	Vis à tête goutte-de-suif	DIN 7985 - M4x10
17	2	014888	Klappsplint	Split-pin	Goupille fendue à charnière	4,5
18	2	016995	Flügelmutter	Thumb nut	Ecrou à oreilles	
19	1	014653	Steckdose	Socket	Prise de courant	
20	4	017637	Unterlegscheibe	Washer	Rondelle	DIN 9021 - 13
21	2	014645	Rad 180	Wheel	Roue	
22	4	017702	Senkschraube	Counter sunk screw	Vis à tête fraisée	DIN 7991 - M4x16
23	4	014813	Sechskantmutter	Hexagon nut	Ecrou hexagonal	DIN 985 - M4
34	1	037957	Chassis	Chassis	Chassis	
43	1	037956	Kabel m. Eurobuchse	Cable w. Bushing	Câble et Douille	
45	1	037967	Achse f. Fahrwerk	Axle	Axe	
46	1	037958	Fahrwerk	Chassis	Roue	
55	2	018236	Unterlegscheibe	Washer	Rondelle	DIN 9021 - 10,5
65	2	038290	Rechteckmutter	Nut	Ecrou	M10
66	2	014734	Zylinderschraube	Cylindrical screw	Boulon hexagonal	DIN 912 - M8 x 20
72	2	037952	Klemmhebel	Clamp socket	Borne plate	M10 x 32
181	1	017403	Messingschraube	Screw	Vis	DIN 84 - M4 x 8
187	1	017663	Zahnscheibe	Tooth lock washer	Disque denté	DIN 6797 - A 4,3



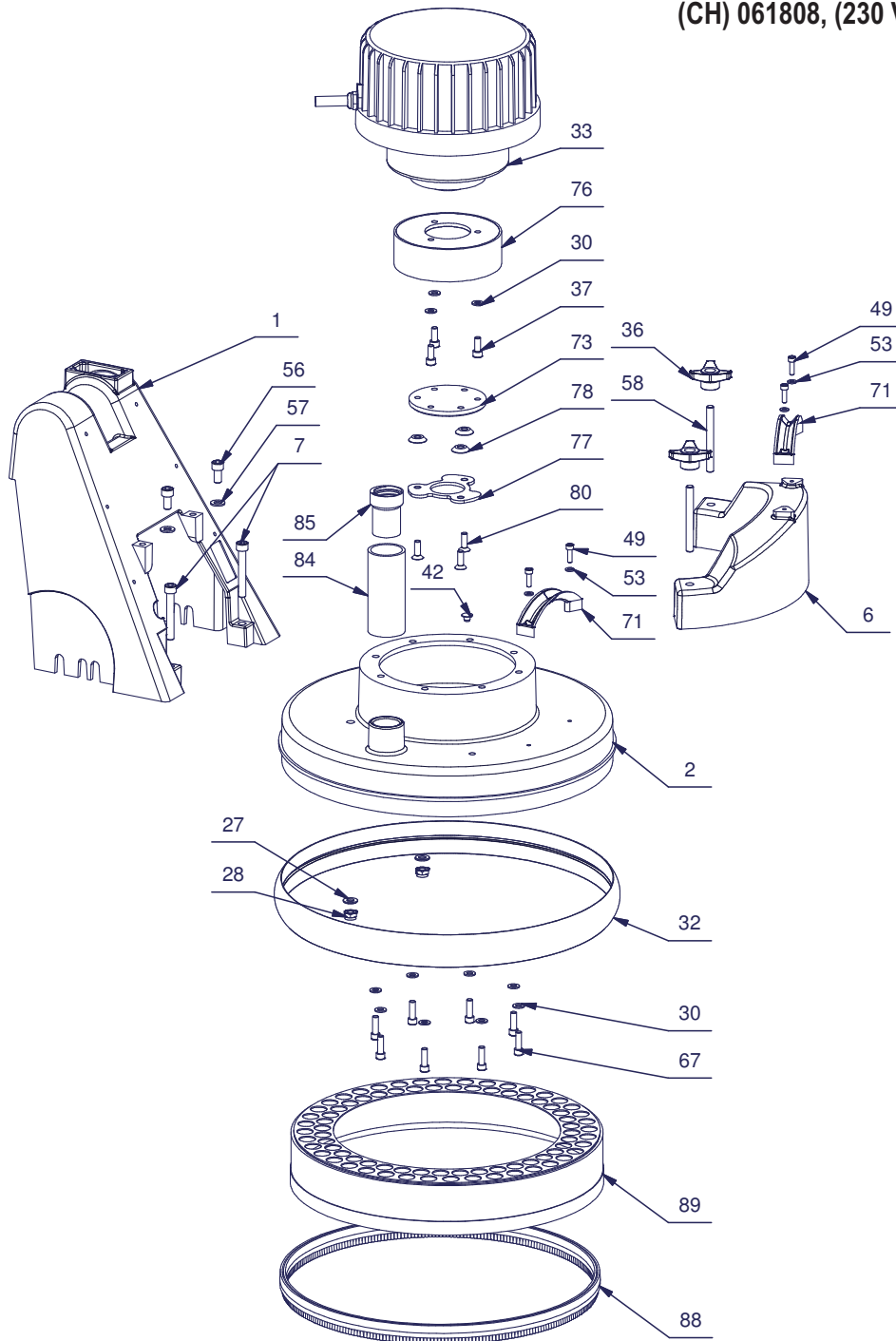
2. Elektrische Installation / Electrical Installation / Installation électrique:
Einscheibenschleifmaschine MAMBO Evo, Art. No. (D, F, A) 061804,
(CH) 061808, (230 V UK) 061809



Pos	Pcs	Art. No	Bezeichnung	Description	Dénomination	Norm
1	1	017830	Gehäuse	Housing	Boîtier	
4	1	060706	Stielaufnahme	Handle support	Butée du manche	
12	1	014648	Neigungsschalter Stielverstellung	Switch (handle adjustment)	Levier de réglage du timon	
13	1	017925	Halter (Schalter-Stielverst.)	Handle mounting	Porte-manche	
25	2	017744	Zylinderschraube	Cylindrical screw	Boulon hexagonal	DIN 84 - M3 x 30
26	2	017768	Sechskantmutter	Hexagon nut	Ecrou hexagonal	DIN 985 - M3
30	2	014860	Schnorrzscheibe	Washer	Disque Schnorr	DIN 125 - A 8,4
31	2	014775	Sechskantschraube	Hexagon bolt	Boulon hexagonal	DIN 933 - M8 x 22
35	1		Elektronik 115V	Elektronics 115 V	Electronique 115 V	
35	1	061420	Elektronik 230V	Elektronics 230 V	Electronique 230 V	
44	4	016961	Schnorrzscheibe	Washer	Disque Schnorr	DIN 125 - A 4,3
49	4	014730	Zylinderschraube	Cylindrical screw	Boulon hexagonal	DIN 912 - M6 x 20
51	4	014827	Unterlegscheibe	Washer	Rondelle	DIN 125-2 - B 6,4
52	4	017728	Hutmutter	Cap nut	Ecrou borgne	DIN 986 - M6
53	4	014859	Schnorrzscheibe	Washer	Disque Schnorr	DIN 125 - A 6,4
54	4	014717	Zylinderschraube	Cylindrical screw	Boulon hexagonal	DIN 912 - M4 x 10
59	1	037963	Halter, links	Holding device, left	Serrage, droit	
60	1	037962	Halter, rechts	Holding device, right	Serrage, gauche	



3. Maschinenteil / Machine / Machine
Palier de rouleur de ponceuse:
Einscheibenschleifmaschine MAMBO Evo,
Art. No. (D, F, A) 061804,
(CH) 061808, (230 V UK) 061809





3. Maschinenteil / Machine / Machine

Palier de rouleur de ponnage:

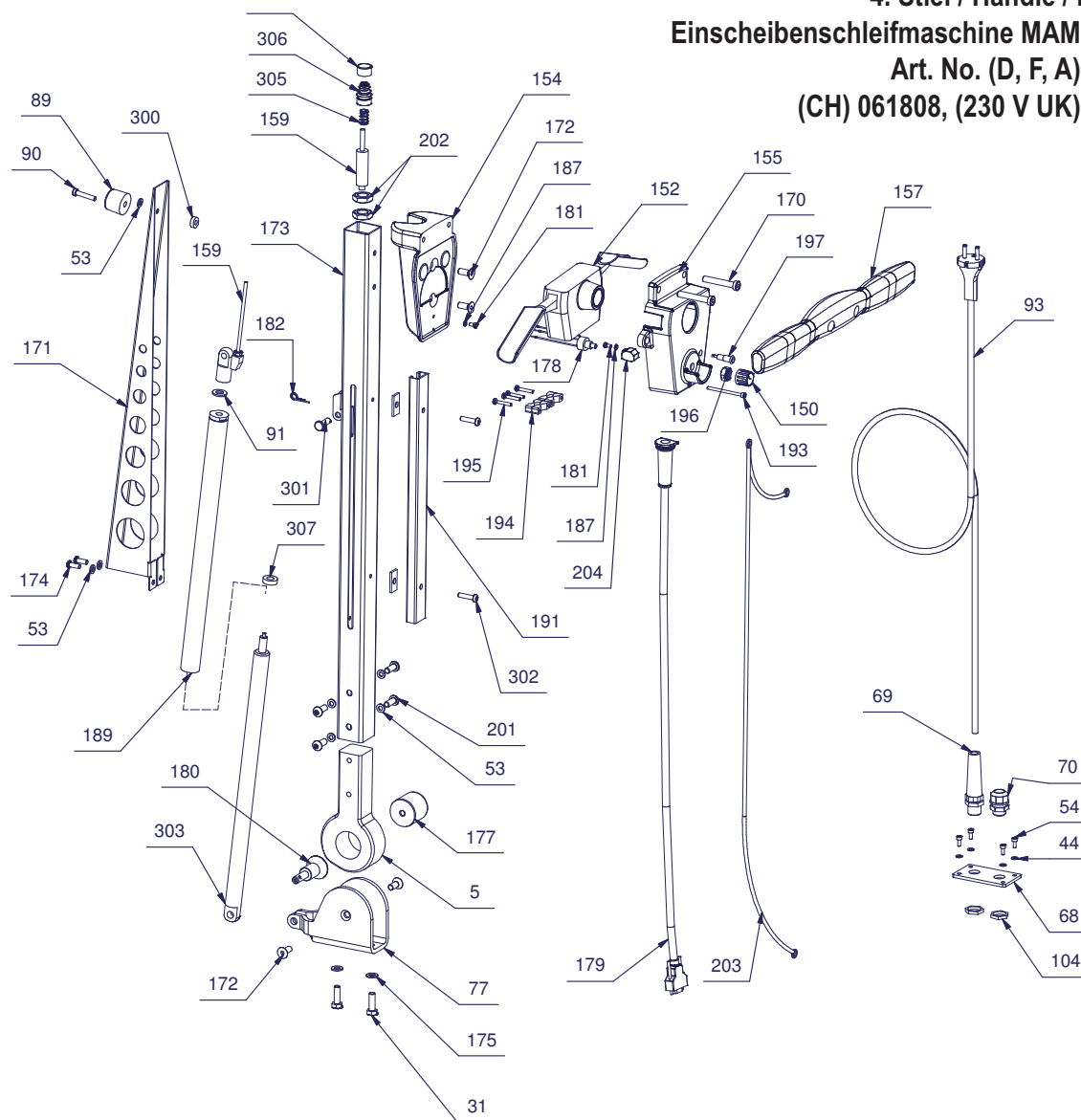
Einscheibenschleifmaschine MAMBO Evo, Art. No. (D, F, A) 061804,

(CH) 061808, (230 V UK) 061809

Pos	Pcs	Art. No	Bezeichnung	Description	Dénomination	Norm
1	1	017830	Gehäuse bearbeitet	Housing	Boîtier	
2	1	037933	Abdeckung	Disc cover	Couvercle	
6	1	038311	Zusatzgewicht	Additional weight	Poids supplémentaire	
7	2	014742	Zylinderschraube	Cylindrical screw	Boulon hexagonal	DIN 912 - M10 x 70
27	2	014829	Unterlegscheibe	Washer	Rondelle	DIN 125-1 - B 10,5
28	2	014817	Sechskantmutter	Hexagon nut	Boulon hexagonal	DIN 985 - M10
30	11	014860	Schnorrscheibe	Washer	Disque Schnorr	M8
32	1	018624	Stoßgummi	Rubber washer	Pare-choc en caoutchouc	
33	1	037293	Motor	Motor	Moteur	
36	2	037940	Dreisterngriffmutter	Star-shaped knob	Écrou étoile	D63 - M10
37	3	014734	Zylinderschraube	Cylindrical screw	Boulon hexagonal	DIN 912 - M8 x 20
42	1	050432	Abdeckstopfen	Filler Cap	Bouchon	D8,5x15
49	4	014730	Zylinderschraube	Cylindrical screw	Boulon hexagonal	DIN 912 - M6 x 20
53	4	014859	Schnorrscheibe	Washer	Disque Schnorr	M6
56	2	018301	Zylinderschraube	Cylindrical screw	Boulon hexagonal	DIN 912 - M10 x 20
57	2	014861	Schnorrscheibe	Washer	Disque Schnorr	DIN 125 - A 10,5
58	2	014789	Stiftschraube	Locking screw	Boulon fileté	DIN 939 - M10x80
67	8	037936	Zollschraube	Screw	Vis	5/16"
71	2	037954	Griff	Handle	Manette	
73	1	037966	Zwischenflansch	Intermediat flange	Bride	
76	1	048982	ZB Gummikupplung	Coupling	Accouplement	
77	1	015401	Kupplungsflansch	Coupling flange	Bride d'accouplement	
78	3	015402	Distanzscheibe	Distance washer	Ecarteur	
80	3	014761	Senkschraube	Counter sunk screw	Vis à tête fraisée	DIN 7991 - M8x25
84	1	038921	Absaugstutzen	Connecting piece	Manchon d'aspiration	
85	1	015387	Absaugstutzen kurz	Connecting piece, short	Manchon d'aspiration, rase	
88	1	020993	Bürste gross	Brush	Brosse	
89	1	020995	SG Staubdichtring gross	Dust seal	Joint étanche	



4. Stiel / Handle / Manche:
Einscheibenschleifmaschine MAMBO Evo,
Art. No. (D, F, A) 061804,
(CH) 061808, (230 V UK) 061809,



Pos	Pcs	Art. No	Bezeichnung	Description	Dénomination	Norm
5	1	060705	Stielhalterung	Handle support	Butée du manche	
31	2	014775	Sechskantschraube	Hexagon bolt	Vis à six pans	DIN 933 M8x22
44	8	016961	Schnorr Scheibe	Washer	Disque Schnorr	DIN 125 - A 4,3
53	3	014859	Schnorr Scheibe	Washer	Disque Schnorr	M6
54	4	014717	Zylinderkopfschraube	Cylindrical screw	Boulon hexagonal	DIN 912 - M4 x 10
68	1	038502	Platte PG Verschr. 2-fach	Plate	Plaque	
69	1	039710	Versch. m. Biegeschutz PG11	Connection	Vissage	
70	1	038836	Verschraubung	Connection	Vissage	
77	1	060706	Stielaufnahme	Support handle	Support manche	
89	1	016138	Türpuffer	Floor stopper	Butoir de porte	
90	1	017678	Zylinderkopfschraube	Cylindrical screw	Boulon hexagonal	



Pos	Pcs	Art. No	Bezeichnung	Description	Dénomination	Norm
91	1	014861	Schnorr Scheibe	Washer	Disque Schnorr	
92	2	014932	Gummiplatte	Rubber sleeve	Plaque en caoutchouc	
93	1	061407	Netzkabel	Extension Cord	Câble vert	
104	2	019182	Gegenmutter PG 11	Nut PG 11	Boulon PG 11	
150	1	014647	ZB-Drehknopf	Knob	Bouton de commande	
152	1	015000	ZB- Zweihandschalter	Two-hand switch	Levier à deux mains	
154	1	060732	Grundträger	Base support	Support de base	
155	1	017875	Schaltergehäuse	Switch housing	Couvercle de levier	
157	1	015421	BG Schäumgriff	Foam grip	Poignée à mousse	
159	1	060723	Auslöseknopf Gasfeder	Release Gas Spring	Bouton de commande	
166	1	060710	Drückknopf	Press button	Bouton-poussoir	
170	2	017551	Zylinderkopfschraube	Cylindrical screw	Boulon hexagonal	DIN 7984 - M8 x 50
171	1	060721	Blechabdeckung	Cover, Metall	Couvercle, tôle	
172	4	014759	Senkschraube	Counter sunk screw	Vis à tête fraisée	DIN 7991-M8x18
173	1	060765	SG Vierkantstiel	Handle, square	Manche, carré	
174	3	017552	Linsenflanschkopfschraube	Tallow-drop screw	Vis à tête goutte-de-suif	M6x16 m. innen6
175	8	014860	Schnorr Scheibe	Washer	Disque Schnorr	DIN 125 - A 8,4
177	1	060708	Lagerbolzen	Bearing pin	Boulon	
178	1	037939	Drehpoti	Potentiometer	Potentiomètre	
179	1	038032	Steuerkabel kompl.	Control wire	commande câble	
180	1	060731	Kugelsperbolzen	Gear shaft	Roulement	
181	2	017473	Messingschraube	Bolt	Vis	DIN 84 - M4 x 8
182	1	060766	Federstecker	Feder	Ressort	äbnl. DIN 11024
187	2	017663	Zahnscheibe	Washer	Disque Schnorr	DIN 6797 - A 4,3
189	1	060707	SG Schutzrohr	Protection tube	Tube de protection	
191	1	038289	Kabelkanal	Cable pit	Conduite de câbles	
193	1	017639	Zylinderschraube	Cylindrical screw	Boulon hexagonal	DIN 912-M4x55
194	4	017709	Kabelschelle	Cable clamp	Collier de câble	
195	4	017563	Senkschraube	Counter sunk screw	Vis à tête fraisée	DIN 7991 M4x30
196	1	014811	Sechskantmutter	Hexagon nut	Ecrou hexagonal	DIN 934 - M10
197	1	038281	LED-Leuchte	LED-lamp	LED-Lampe	
201	4	047385	Linsenflanschkopfschraube	Tallow-drop screw	Vis à tête goutte-de-suif	M8x20
202	2	060749	Sechskantmutter	Hexagon nut	Ecrou hexagonal	DIN 439 - M16 x 1.5
203	1	038838	Erdungskabel	Ground wire	Câble de mise à la terre	
204	3	050146	Verbindungsklemme 2fach	Clamp	Borne	
300	1	060769	Distanzhülse	Brush	Doille	
301	1	060709	Splintbolzen	Gear shaft	Roulement	DIN 1434
302	2	017558	Linsenflanschkopfschraube	Tallow-drop screw	Vis à tête goutte-de-suif	M6x 25
303	1	060724	Gasdruckfeder	Lockable Gas Spring	Ressort pneumatique	
305	1	060727	Druckfeder	Pressure spring	Ressort de pression	
306	1	060722	Faltenbalg	Bellows - Soufflets	Couvercle	
307	1	060733	Endlagendämpfer	Damper	Amortisseur	
o. Abb.	1	060726	Halteseil	Wire	Cordage	
o. Abb.	1	060725	Schlüsselring	Key ring	Clavier	
o. Abb.	1	119222	Installationsrohr	Socket	Douille	
o. Abb.	1	041811	Verlängerungskabel	Extension cable	Rallonge	
o. Abb.	1	061807	Werkzeugsatz	Tool kit complete	Jeu d'outils compl.	



Schaltplan / Circuit diagram / Schéma de connexions:
Einscheibenschleifmaschine MAMBO Evo,
Art. No. (D, F, A) 061804,
(CH) 061808, (230 V UK) 061809

